



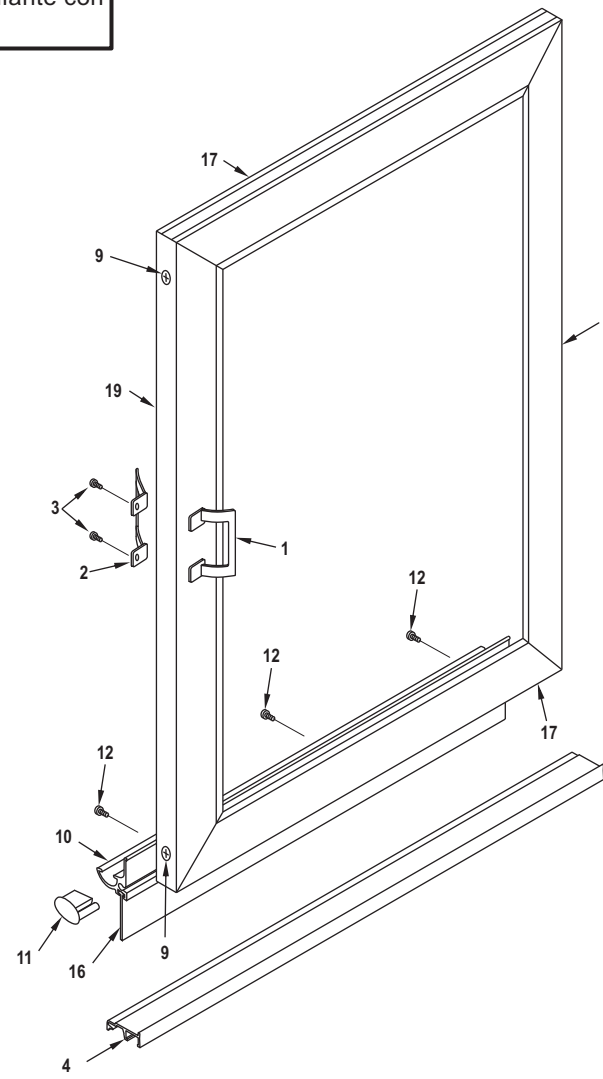
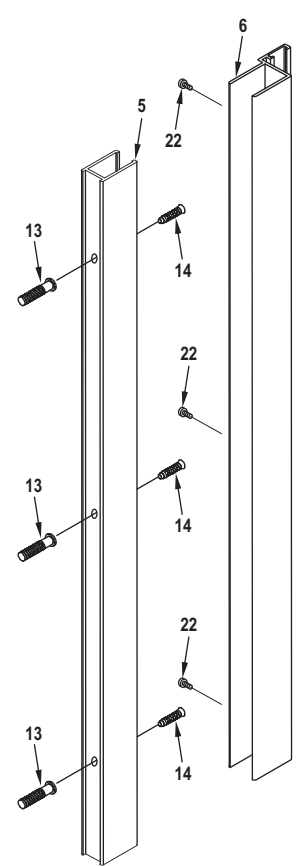
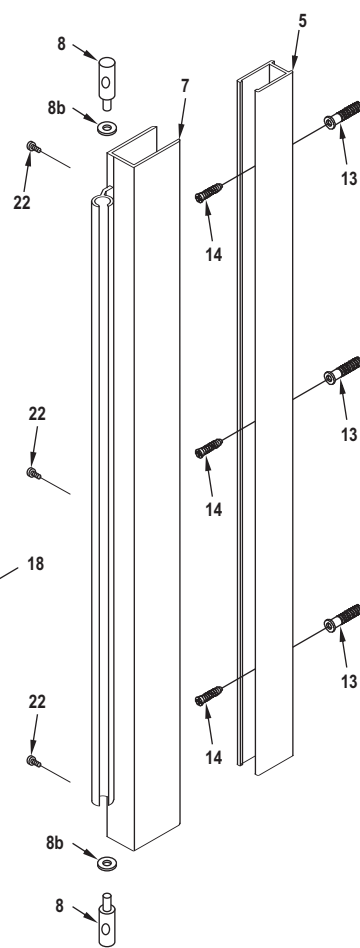
**INSTRUCCIONES DE INSTALACIÓN**

MODELO: **CRFD**

Cerramiento con puerta basculante con marco de la serie Craftsman

Cuando solicite repuestos, proporcione la siguiente información:

1. Número del modelo
2. Número de pieza
3. Descripción de la pieza
4. Color de revestimiento



DESCRIPCIÓN	CANT.	N.º DE PIEZA	IMAGEN
1. Picaporte con macho	1	Picaporte con macho	
2. Picaporte con hembra	1	Picaporte con hembra	
3. #8 x 1/2"	2	#8 x 1/2"	
4. Umbral (opcional)	1	ZD-1042	
5. Canal de la pared	2	ZD-1006	
6. Montante de contacto	1	ZD-3004	
7. Montante con bisagra	1	ZD-9505	
8. Pasadores de bisagra	2	ZD-912	
8b. Arandelas del pasador	2	Arandela	
9. Tornillo de cabeza plana #8 X 1-1/4"	4	#8x1-1/4"	
10. Canal de goteo	1	ZD-9002	
11. Tapón del canal de goteo	2	ZD-905	
12. Tornillo de cabeza troncocónica #6 X 1-1/2"	2	#6x1-1/2"	
13. Anclajes para pared	6	ZV-935	
14. Tornillo de cabeza troncocónica #8 X 1-1/2"	6	#8x1-1/2"	
15. Bandas magnéticas	1	521	
16. Vinilo para el canal de goteo	1	ZV-904B	
17. Marco para vidrio horizontal	2	ZD-9501	
18. Riel con bisagra	1	ZD-9503	
19. Marco para vidrio de cierre magnético	1	ZD-9506	
20. Vinilo para puerta de vidrio	17'	ZV-303A	
21. Cinta para el riel de goteo	1	Cinta para el riel de goteo	
22. Tornillo de cabeza troncocónica #6 X 3/8"	6	#6 x 3/8"	

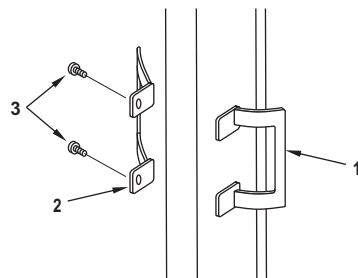
**HERRAMIENTAS NECESARIAS**

Para instalar el cerramiento de la ducha, necesita las siguientes herramientas:

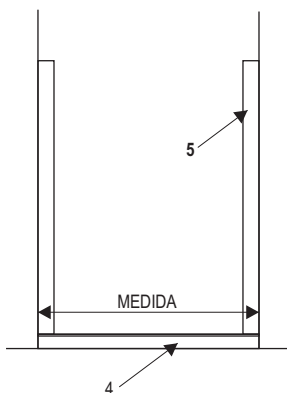
- Nivel
- Broca de 3/32", 9/64" Y 3/16"
- Broca de carburo de 3/16" (para paredes con azulejos)
- Destornillador Phillips
- Silicona
- Sierra para metales

**PASO 1**

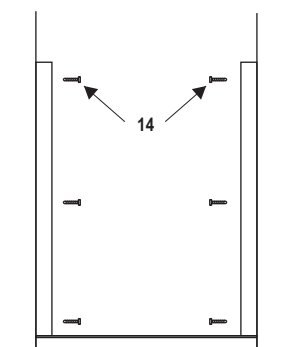
- Si instala una puerta única, corte los canales de la pared 1-1/8".
- Coloque los picaportes. Para esto, coloque la agarradera externa (1) e interna (2) en la puerta con dos tornillos #8 x 1/2" (3). La agarradera interna debe colocarse en el lado de la puerta que tiene imán.

**PASO 2**

- Tome la medida de pared a pared en la ducha. Corte el umbral (4) 1/16" menos que el ancho de dicha medida.
- Coloque el umbral en el centro del bordillo
- Coloque el canal de la pared (5) firmemente en el umbral (4) junto a la pared.
- Aplome y marque los orificios para la instalación en la pared.
- Retire todas las piezas.
- Para la instalación en azulejos, utilice una broca pasamuros de 3/16" para perforar y colocar anclajes plásticos (13).
- Para las paredes de fibra de vidrio, perforo orificios de 9/64".

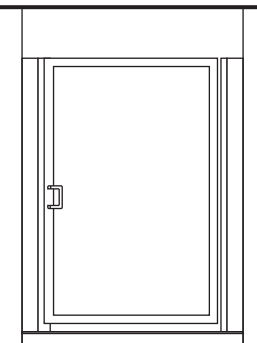
**PASO 3**

- Coloque una tira de sellador en cada extremo del bordillo por debajo del umbral.
- Coloque el umbral (4) en la ubicación anterior.
- Coloque los canales de la pared (5) y ajústelos a las paredes con seis tornillos de plancha de cabeza ovalada #8 x 1-1/2" (14).

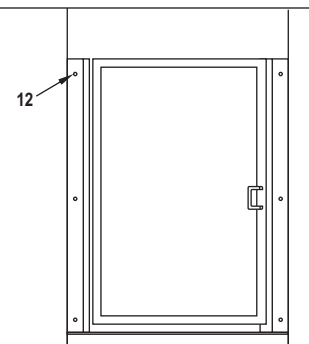
**PASO 4**

Esta puerta es reversible y gira hacia la derecha o hacia la izquierda. Decida hacia qué dirección desea que gire la puerta (la imagen muestra una puerta que gira hacia la derecha).

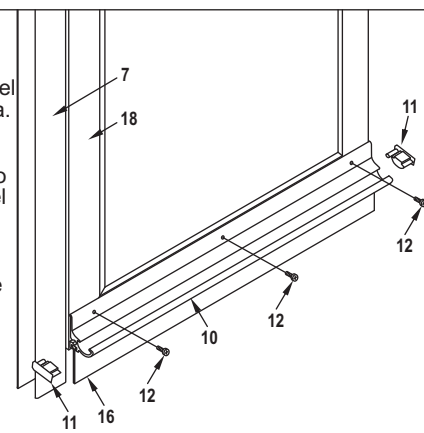
- Corte el montante con bisagra (7) al ras de la parte superior de la puerta. Coloque el montante de contacto (6) sobre el canal de la pared (5), con el lado largo hacia el interior de la ducha.
- Coloque el montante con bisagra (7) con la puerta en el canal de la pared opuesta (5).
- Cierre la puerta hacia el montante de contacto y asegúrese de que la puerta se encuentre a nivel del montante y alinee la puerta con la abertura.
- NOTA: Si el imán no mantiene la puerta cerrada, invierta el imán del montante de contacto. La ranura del imán debe coincidir.

**PASO 5**

- Desde el interior de la ducha, perforo orificios de 3/32" para ajustar el montante de contacto (6) al canal de la pared, a aproximadamente 3/8" de cada extremo y en el centro.
- Ajuste con tornillos de plancha de cabeza troncocónica #6 x 3/8" (22).
- Perforo orificios de 3/32" a aproximadamente 3/8" de cada extremo y en el centro para ajustar el montante con bisagra (7) al canal de la pared (5).
- Ajuste con tornillos de plancha de cabeza troncocónica #6 x 3/8" (22).

**PASO 6**

- Coloque el vinilo para el canal de goteo (16) en el canal de goteo (10) y corte al tamaño que desea.
- Coloque el tapón de plástico del canal de goteo (11) en cada extremo del canal.
- Con la puerta cerrada, coloque el canal de goteo en el interior de la puerta con inclinación hacia el lateral con bisagra (7).
- Marque la ubicación, luego limpie bien la puerta con alcohol rectificado.
- Desprenda la cobertura protectora de la cinta de doble cara y coloque el canal de goteo en el interior de la puerta.
- Perforo tres orificios de 3/32" desde el canal de goteo hacia la puerta. **IMPORTANTE:** Los orificios se deben perforar con un mínimo de 1/2" por debajo del nivel del vidrio expuesto.
- Ajuste con tres tornillos de cabeza troncocónica #6 x 1/2" (12).

**PASO 7**

- Selle el interior y el exterior de la unidad en todos los puntos de unión de la unidad con la pared y el bordillo.