

Cardinal
CERRAMIENTOS PARA DUCHA



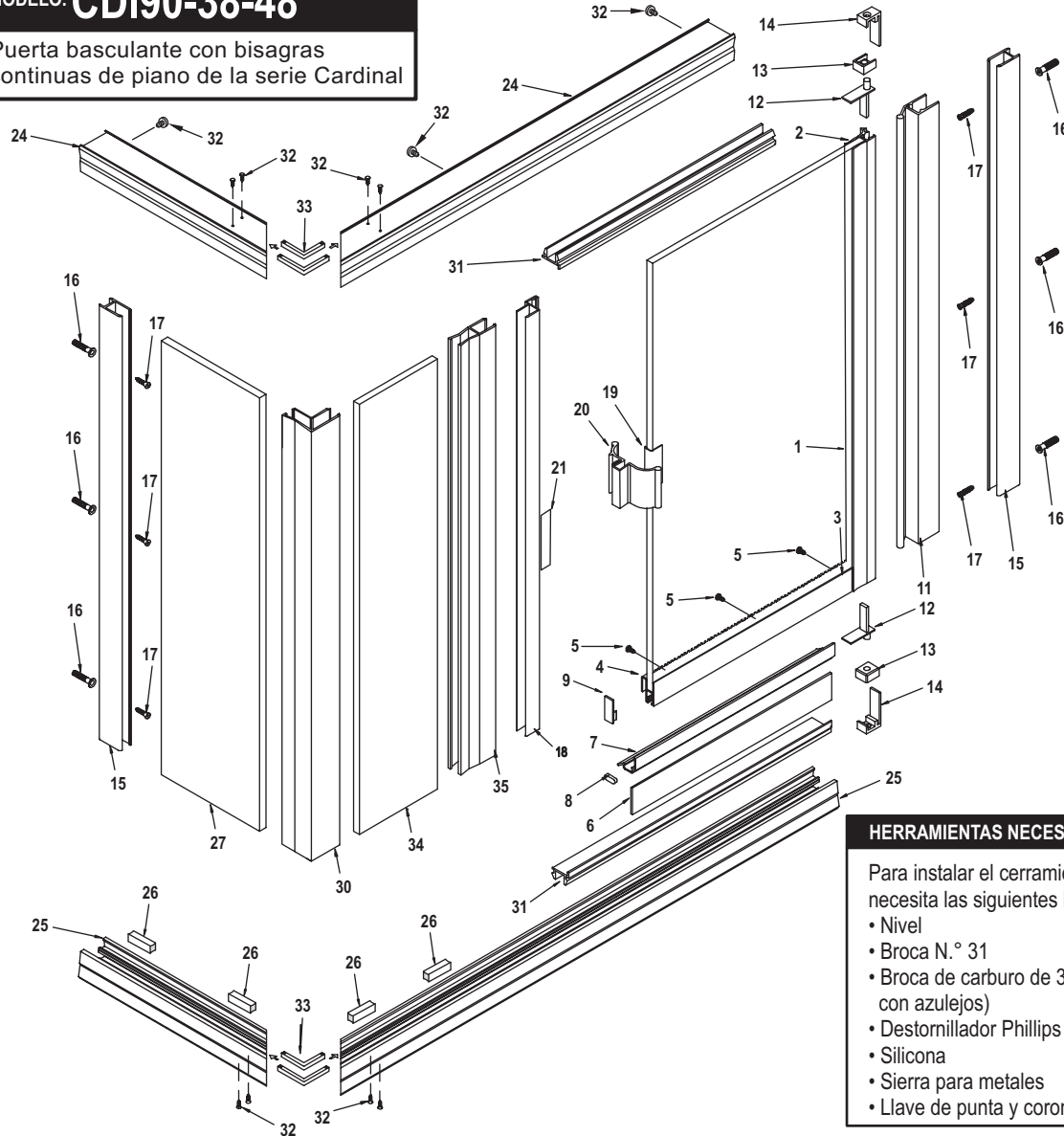
INSTRUCCIONES DE INSTALACIÓN

MODELO: **CDI90-38-48**

Puerta basculante con bisagras continuas de piano de la serie Cardinal

Cuando solicite repuestos, proporcione la siguiente información:

1. Número del modelo
2. Número de pieza
3. Descripción de la pieza
4. Color de revestimiento



HERRAMIENTAS NECESARIAS

Para instalar el cerramiento de la ducha, necesita las siguientes herramientas:

- Nivel
- Broca N.º 31
- Broca de carburo de 3/16" (para paredes con azulejos)
- Destornillador Phillips
- Silicona
- Sierra para metales
- Llave de punta y corona de 1/4"

DESCRIPCIÓN	CANT.	N.º DE PIEZA	IMAGEN
1. Vinilo para puerta de vidrio de 5" para riel con bisagra	1	ZV-925	
2. Riel con bisagra con vinilo	1	ZD-2503	
3. Vinilo para puerta de vidrio para riel inferior	1	ZV-903	
4. Riel inferior	1	ZD-1002	
5. Tornillos #6 x 3/16"	3	6/32x3/16	
6. Vinilo para salpicadero	1	ZV-904A	
7. Bandeja de goteo	1	ZD-1008	
8. Tapón	1	ZV-905	
9. Extremo del riel inferior	1	ZV-940	
10. Casquillo del montante con bisagra	1	ZV-955	
11. Montante con bisagra	1	ZD-2505	
12. Pasadores de bisagra	2	ZV-945	
13. Cojinetes de la bisagra	2	ZD-1013	
14. Sujetadores de la bisagra	2	ZD-1009	
15. Canales de la pared	2	ZD-1006	
16. Anclajes para pared	6	ZV-935	
17. Tornillos #8 x 1-1/4"	6	#8x1-1/4	
18. Montante con cerrojo con vinilo V-908	1	ZD-1004	
19. Vinilo del picaporte de 3"	1	ZV-914	
20. Picaporte de 3"	1	MAG-4011-3	
21. Canal magnético	1		
24. Dinteles – Ángulo de 45 grados	2	ZV-3101	
25. Bordillos – Ángulo de 45 grados	2	ZV-3101	
26. Bloques de soporte para vidrio	3	ZV-902	
27. Panel de vidrio a 90 grados			
28. Vinilo de sellado vertical	8	ZV-909	
29. Vinilo de sellado horizontal	6	ZV-906	
30. Poste de las esquina a 90 grados	1	ZSS-1104	
31. Relleno de dintel y bordillo	2	ZSS-1102	
32. Tornillos #6 x 3/8"	14	#6x3/8	
33. Seguros del dintel a 90 grados	4	ZC-90	
34. Panel de vidrio fijo	1		
35. Poste fijo	1	ZSS-1103	

Nota: El envío de los canales de la pared (15) utilizados en la instalación de la cabina de ducha incluye la puerta de la ducha. Lea las instrucciones de la puerta y de la cabina antes de comenzar con la instalación.

1. Agregue $\frac{1}{2}$ " a las medidas de la línea central para obtener la dimensión externa del bordillo (25). Cortar a la longitud deseada. Marque la ubicación del bordillo en el umbral con el lápiz para que luego el bordillo vuelva a colocarse en la misma posición.

2. Coloque el dintel (24) y el bordillo (25) con dos seguros a 90 grados 19/64 (33) en el dintel y dos seguros (33) en el bordillo. Utilice los orificios del dintel y el bordillo. Luego ajuste con ocho tornillos #6 3/8" (32). Ver Figura 1.

3. Deje el bordillo en el lugar temporalmente. Coloque los canales de la pared (15) en la ranura. Sostenga y marque los orificios donde colocará los tornillos. Retire los canales de la pared y el bordillo. Perfore orificios de 3/16" en la pared con un taladro con punta de carburo de 3/16". Coloque en los orificios anclajes de plástico (16). Coloque una tira de silicona a lo largo de toda la parte inferior del bordillo, en los ingleses, seguros de los tornillos, y rellene cada extremo del bordillo con silicona en la unión del bordillo con la pared. Coloque también silicona en la unión del bordillo o la base de la ducha con la pared vertical, (área que luego se cubrirá con un bordillo de metal).

4. Coloque un bordillo en el umbral y coloque silicona en el INTERIOR DEL BORDILLO, en los ingleses, en la parte superior de los tornillos del bordillo y en ambas paredes. Coloque los canales de la pared y ajuste a las paredes con tornillos #8 x 1 1/2" (17).

5. Coloque dos bloques de soporte para vidrio (26) en el bordillo y coloque el vidrio del panel a 90 grados (27) y el canal de la pared (con el lado liso del vidrio hacia adentro). Sostenga el panel, y coloque aproximadamente seis pulgadas del vinilo de sellado vertical (28) en el canal de la pared, en la parte superior del panel de vidrio, tanto hacia adentro como hacia afuera. Los ajustes de las paredes fuera de plomo se logran moviendo el panel de vidrio hacia adentro y hacia afuera de los canales. Para colocar el vinilo correctamente y lograr hermeticidad, se debe extender el vidrio al menos en los canales.

6. Coloque el poste de la esquina (30) sobre el vidrio, en el bordillo (con el lado acanalado del poste junto al vidrio del panel). Sostenga el poste en una posición temporal, ajustando en la parte superior con vinilo de sellado vertical (28) y en la parte inferior ajustando el poste al bordillo con tornillos #6 x 3/8" (21) en la parte interna del bordillo en el lado de la puerta.

7. Coloque el bloque de soporte para vidrio (26) en el bordillo en el que se colocará el panel de vidrio fijo (34).

8. Coloque el panel de vidrio fijo (34) (con el lado liso del vidrio hacia adentro) y muévelo hasta el poste de la esquina (30). Sosténgalo en la parte superior únicamente con vinilo de sellado vertical (28).

9. Coloque el poste fijo (35) (con el lado acanalado hacia el panel fijo) y mueva hacia el vidrio lo más posible. Colóquelo en la parte superior con el vinilo del canal de la pared. Para que la puerta y el panel encajen en la abertura, la unidad posee un ajuste de 1" en el panel fijo y un ajuste de 1" en la puerta, máximo en cada punto. La mayoría de los instaladores prefieren tomar el ajuste máximo del panel fijo y el restante de la puerta. Se deben tener en cuenta dos aspectos a la hora de determinar estos ajustes. En primer lugar, el vidrio del panel fijo debe ir en el poste de la esquina y en el poste fijo al menos en ambos lados. Esto es para garantizar que el vinilo sostendrá el vidrio correctamente y proporcionará una protección adecuada contra el agua. Una manera de recordar esto es que la distancia entre el poste de la esquina y el poste fijo en el lado del panel fijo nunca puede ser menor que el tamaño del panel menos 1 1/2" y nunca puede ser mayor que el tamaño del panel menos 1/2". Por ejemplo, un panel de 10" = distancia mínima de 8 1/2" y distancia máxima de 9 1/2". En segundo lugar, la abertura de la puerta debe ser adecuada. El relleno de bordillo y dintel (31) lo ayudarán a determinar esto. La longitud mínima para el relleno del dintel se determina teniendo en cuenta el tamaño de la puerta menos 1 7/8". La longitud máxima se determina teniendo en cuenta el tamaño de la puerta menos 7/8". Por ejemplo, para el modelo D-1000-24, la longitud mínima del relleno de bordillo o dintel es 22 1/8" y la longitud máxima es 23 1/8". Sin embargo, si se utiliza el montante con cerrojo regulable, agregue 3/16" a estas medidas, de modo que la longitud

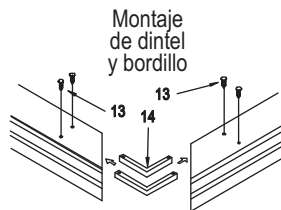


Figura 1

mínima del relleno de bordillo y dintel para el modelo D-1000-24 sea = 22 5/16" y la longitud máxima sea = 23 5/16".

10. Coloque provisoriamente el poste fijo (35), para que la distancia entre el canal de la pared en el lado de la puerta y el poste fijo tenga al menos la medida mínima en el relleno del bordillo. Por ejemplo, modelo CD-24 estándar = 22 1/8" (modelo CD-24 con montante con cerrojo regulable = 22 5/16"). Controle el plomo de la pared en el lado de la puerta. Si la pared se inclina hacia el centro 3/8", debe agregarse 3/8" a la longitud del relleno del bordillo. Si la pared se inclina hacia afuera, el relleno del bordillo permanece igual y se agrega la medida de la parte que está hacia afuera a la medida del relleno del dintel (siempre y cuando la medida no exceda el máximo). Luego mueva el poste fijo.

11. Controle las medidas del lado del panel para asegurarse de que se encuentra dentro de los límites de la parte superior y de la inferior. Si las medidas son correctas, corte el relleno del bordillo (31) al tamaño deseado y coloque con el borde levantado 1/8" hacia afuera. Si las medidas del tamaño del panel no son correctas, mueva el poste fijo, y recuerde que tiene cuatro lugares para ajustar, en el lateral con bisagra, en el lateral con cerrojo y en ambos lados del panel fijo. El relleno de dintel y bordillo siempre debe quedar entre el canal de la pared y el poste fijo, tanto en la parte superior como en la inferior. Consulte las instrucciones de instalación de la puerta de la ducha modelo CD para obtener información sobre el ensamblaje de la puerta.

12. Coloque la puerta (con el montante con bisagra) sobre el canal de la pared con los ajustes que deriven del paso #10. La puerta que posee el sujetador de la bisagra debe asentarse sobre la PARTE SUPERIOR del relleno del bordillo (31). Utilice una broca #31 y tornillos #6 x 3/8" (21) para ajustar el montante con bisagra al canal de la pared.

13. Coloque 3" de vinilo ZV-914 (19) en el borde del picaporte del vidrio de la puerta. La parte superior del vinilo debe estar 1 1/2" sobre el nivel del centro. Coloque en el picaporte (20).

14. Tire del poste fijo (35) hasta que se acople con el relleno del bordillo (31) en la parte inferior.

15. Recorte el exceso de vinilo del montante con cerrojo (18), haga un reborde en la parte inferior y coloque el montante con cerrojo sobre el poste fijo (35), pero NO AJUSTE.

16. El tratamiento térmico del vidrio a veces hace que el vidrio se incline. Para garantizar que el cerrojo esté bien ajustado, es importante que el montante del cerrojo siga la inclinación del vidrio lo más posible. Esto es así dado que la puerta cierra contra el montante con cerrojo y el poste fijo, los cuales no se sostienen firmemente en el lugar con el dintel en este momento. Es necesario sustituir su nivel de 4 pies o borde recto para alinear el canal de la pared de la puerta y el poste fijo con el montante con cerrojo y el poste de la esquina hasta determinar las longitudes del dintel.

17. Colóquese en el interior de la ducha y sostenga el borde recto en la parte externa del canal de la pared, el poste fijo y el poste de la esquina a 90 grados sobre la puerta. Sosteniéndolos fijos, cierre la puerta y alinee el montante con cerrojo moviendo el poste de la esquina a 90 grados (30) hacia adentro y hacia afuera en la parte superior del panel a 90 grados (27).

18. El paso #17 determina la longitud del dintel (24) sobre el panel fijo (34). NO LO MUEVA DE ESTA POSICIÓN EN EL VIDRIO DEL PANEL FIJO. Aplome el poste de la esquina en la pared del lado de la puerta y mida la distancia desde ambas paredes hacia el borde externo del poste de la esquina. Agregue a estas medidas y obtendrá la dimensión externa del dintel. Cortar al tamaño deseado.

19. Coloque el dintel (24) en la posición sobre los canales de la pared (15), el poste de la esquina (30) y el poste fijo (35). Vuelva a controlar la alineación de la puerta en el montante con cerrojo. Si la alineación aún es correcta, mueva el poste fijo contra el relleno del bordillo en la parte inferior. Aplome y mida el relleno del dintel (31). Corte el relleno del dintel y colóquelo en el dintel con el borde de 1/8" hacia afuera.

20. Ajuste los dinteles al canal de la pared en el lado del panel fijo con tornillos #6 x 3/8" (21) en la parte interna del dintel. Antes de ajustar el dintel sobre la puerta, coloque el dintel en posición paralela a la parte superior de la puerta y muévelo hacia arriba y hacia abajo en cualquiera de los canales de la pared o del poste de la esquina. Una vez que haya hecho esto, ajuste el dintel al canal de la pared, el poste fijo y el poste de la esquina, con tornillos #6 x 3/8" en la parte interna del dintel. De la misma manera, ajuste el poste fijo y el poste de la esquina a 90 grados al bordillo.

21. Complete la colocación del vinilo de sellado vertical (28) en el canal de la pared y en el poste de la esquina.

22. Instale también el vinilo de sellado horizontal (29) en la parte superior e inferior del panel fijo, en la parte interna y externa.

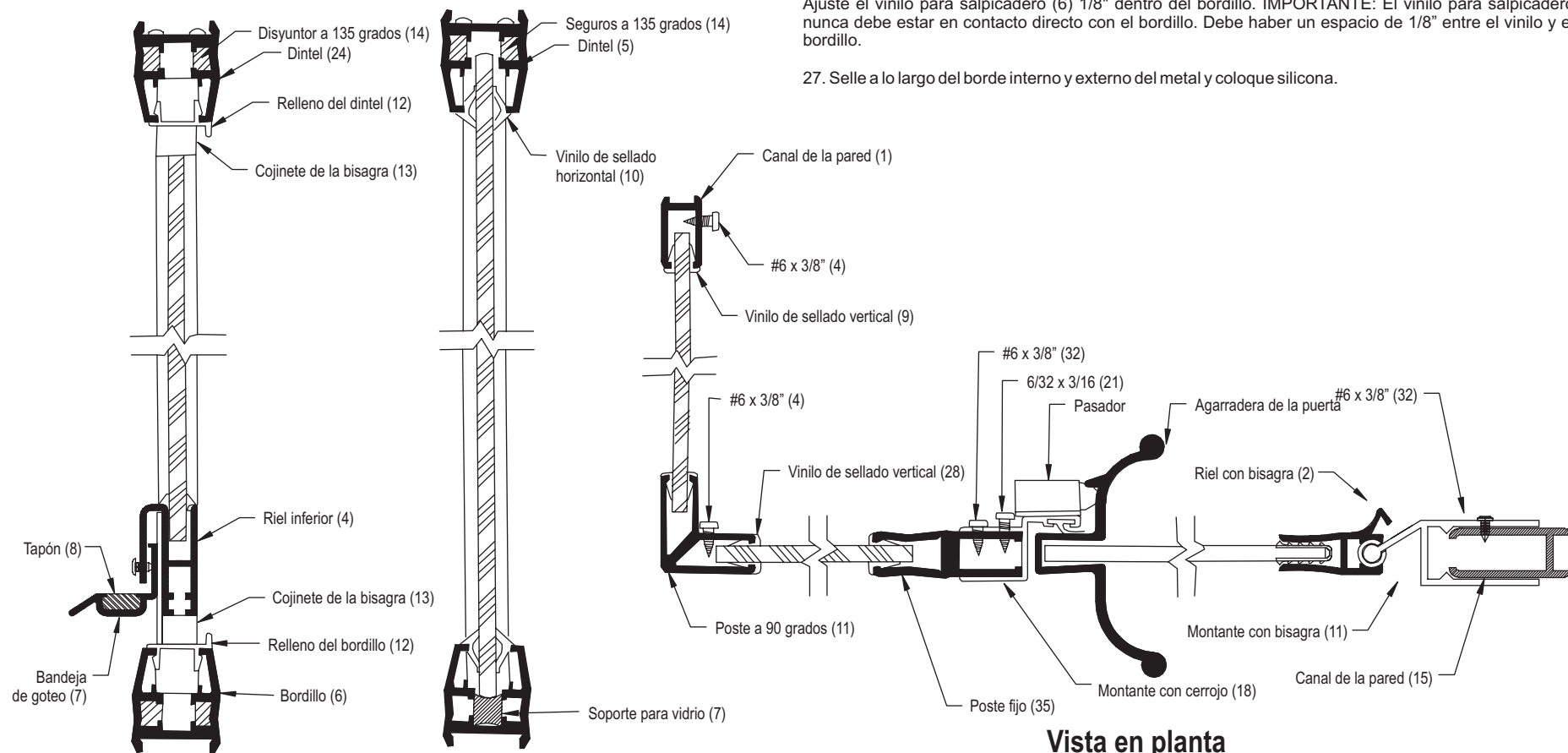
23. Vuelva a controlar la alineación de la puerta y del poste de la esquina. Si la instalación del vinilo en el poste de la esquina ha desalineado el poste de la esquina, vuelva a alinearlo moviendo el poste de la esquina hacia atrás y hacia adelante en el panel fijo.

24. Ajuste el montante con cerrojo (18) para obtener buen encastre (por lo general, un espacio libre de 3/16" desde el borde de la puerta hasta el montante con cerrojo es perfecto (ver Figura 2). Ajuste con tornillos #6 x 3/8" (21).

25. Coloque el imán (22) en el montante con cerrojo y coloque tornillos 6-32 x 3/16" (23) en los orificios que se encuentran en el centro del montante con cerrojo para ajustar.

26. Ajuste la bandeja de goteo (7) hacia arriba en el lateral de la puerta con cerrojo y hacia abajo en el lateral de la puerta con bisagra, para que el agua desagote en la ducha cuando la puerta está abierta. Ajuste el vinilo para salpicadero (6) 1/8" dentro del bordillo. **IMPORTANTE:** El vinilo para salpicadero nunca debe estar en contacto directo con el bordillo. Debe haber un espacio de 1/8" entre el vinilo y el bordillo.

27. Selle a lo largo del borde interno y externo del metal y coloque silicona.



VISTA DESDE ARRIBA DE LA PUERTA VISTA DESDE ARRIBA DEL PANEL

Vista en planta

Cuadro de desglose para alturas y anchos especiales de la puerta modelo CD-I-90-38/48 con cabina de ducha con (1) panel fijo y (1) a 90 grados (altura estándar = 69")

Altura de la unidad _____	- 1"	= _____	altura del vidrio del panel (1 PC)
Altura de la unidad _____	- 1 ¼"	= _____	ZSS-1103-180* Altura del poste (1 PC)
Altura de la unidad _____	- 1 ¼"	= _____	ZSS-1104-90* Altura del poste (1 PC)
Altura de la unidad _____	- 1 ¼"	= _____	ZD-1006-Altura del canal de la pared (2 PC)
Altura de la unidad _____	- 2 3/8"	= _____	ZD-1004-Altura del montante con cerrojo (1 PC)
Altura de la unidad _____	- 2 3/8"	= _____	ZD-2505-Altura del montante con bisagra (1 PC)
Altura de la unidad _____	- 3 ¼"	= _____	ZD-2503-Altura del riel con bisagra (1 PC)
Altura de la unidad _____	- 3"	= _____	ZV-955-Casquillo del montante con bisagra (1 PC)
Altura de la unidad _____	- 4"	= _____	Altura del vidrio de la puerta (1 PC)
_____ (anchos del vidrio del panel, ver cuadros)			
Ancho de la puerta _____	- 3 3/16"	= _____	Ancho del vidrio de la puerta (1 PC)

Ejemplo: CD—24 = 20 13/16" x 65" (ver el cuadro de la derecha, que contiene el tamaño del vidrio de la puerta).

Nota: Si se utiliza una puerta cuyo ancho no es de 24" de (lado de la puerta), agregue o reste del tamaño del panel para compensar.

Ejemplo: La medida de la línea central del bordillo 34 ¼ a 36 ¼ con una puerta modelo CD-26 necesita un panel de 8" de ancho.

Nota: Los cuadros se basan en las medidas de la línea central, si se proporcionan las medidas externas. Reste ½" para obtener las medidas de la línea central.

- La altura estándar del vidrio de la puerta es 65"
- La altura estándar del vidrio del panel es 68"

Cuadro del panel de vidrio a 90 grados

Tamaño del panel a 90 grados	Medida del bordillo de la línea central
33 X	33 ½" a 34 ½"
34 X	34 ½" a 35 ½"
35 X	35 ½" a 36 ½"
36 X	36 ½" a 37 ½"
37 X	37 ½" a 38 ½"
38 X	38 ½" a 39 ½"
39 X	39 ½" a 40 ½"
40 X	40 ½" a 41 ½"
41 X	41 ½" a 42 ½"
42 X	42 ½" a 43 ½"
43 X	43 ½" a 44 ½"
44 X	44 ½" a 45 ½"
45 X	45 ½" a 46 ½"
46 X	46 ½" a 47 ½"

Cuadro que incluye el tamaño del vidrio del panel fijo para la puerta modelo CD24

Tamaño del panel fijo	Medida de la línea central de CD24 (estándar)
9 X	33 ¼" a 34 ¼"
10 X	34 ¼" a 35 ¼"
11 X	35 ¼" a 36 ¼"
12 X	36 ¼" a 37 ¼"
13 X	37 ¼" a 38 ¼"
14 X	38 ¼" a 39 ¼"
15 X	39 ¼" a 40 ¼"
16 X	40 ¼" a 41 ¼"
17 X	41 ¼" a 42 ¼"
18 X	42 ¼" a 43 ¼"
19 X	43 ¼" a 44 ¼"
20 X	44 ¼" a 45 ¼"
21 X	45 ¼" a 46 ¼"
22 X	46 ¼" a 47 ¼"

Cuadro que incluye el tamaño del vidrio de la puerta

Número del modelo	Tamaño del vidrio	ZD1002 (Riel inferior)	ZD1008 (Bandeja de goteo)	ZV904A (Vinilo para salpicadero)
CD-20	16 13/16" X 65"	16 1/8"	16 5/8"	18"
CD-21	17 13/16" X 65"	17 1/8"	17 5/8"	19"
CD-22	18 13/16" X 65"	18 1/8"	18 5/8"	20"
CD-23	19 13/16" X 65"	19 1/8"	19 5/8"	21"
CD-24	20 13/16" X 65"	20 1/8"	20 5/8"	22"
CD-25	21 13/16" X 65"	21 1/8"	21 5/8"	23"
CD-26	22 13/16" X 65"	22 1/8"	22 5/8"	24"
CD-27	23 13/16" X 65"	23 1/8"	23 5/8"	25"
CD-28	24 13/16" X 65"	24 1/8"	24 5/8"	26"
CD-29	25 13/16" X 65"	25 1/8"	25 5/8"	27"
CD-30	26 13/16" X 65"	26 1/8"	26 5/8"	28"
CD-31	27 13/16" X 65"	27 1/8"	27 5/8"	29"
CD-32	28 13/16" X 65"	28 1/8"	28 5/8"	30"
CD-33	29 13/16" X 65"	29 1/8"	29 5/8"	31"
CD-34	30 13/16" X 65"	30 1/8"	30 5/8"	32"
CD-35	31 13/16" X 65"	31 1/8"	31 5/8"	33"
CD-36	32 13/16" X 65"	32 1/8"	32 5/8"	34"