

**Cardinal**  
CERRAMIENTOS PARA DUCHA



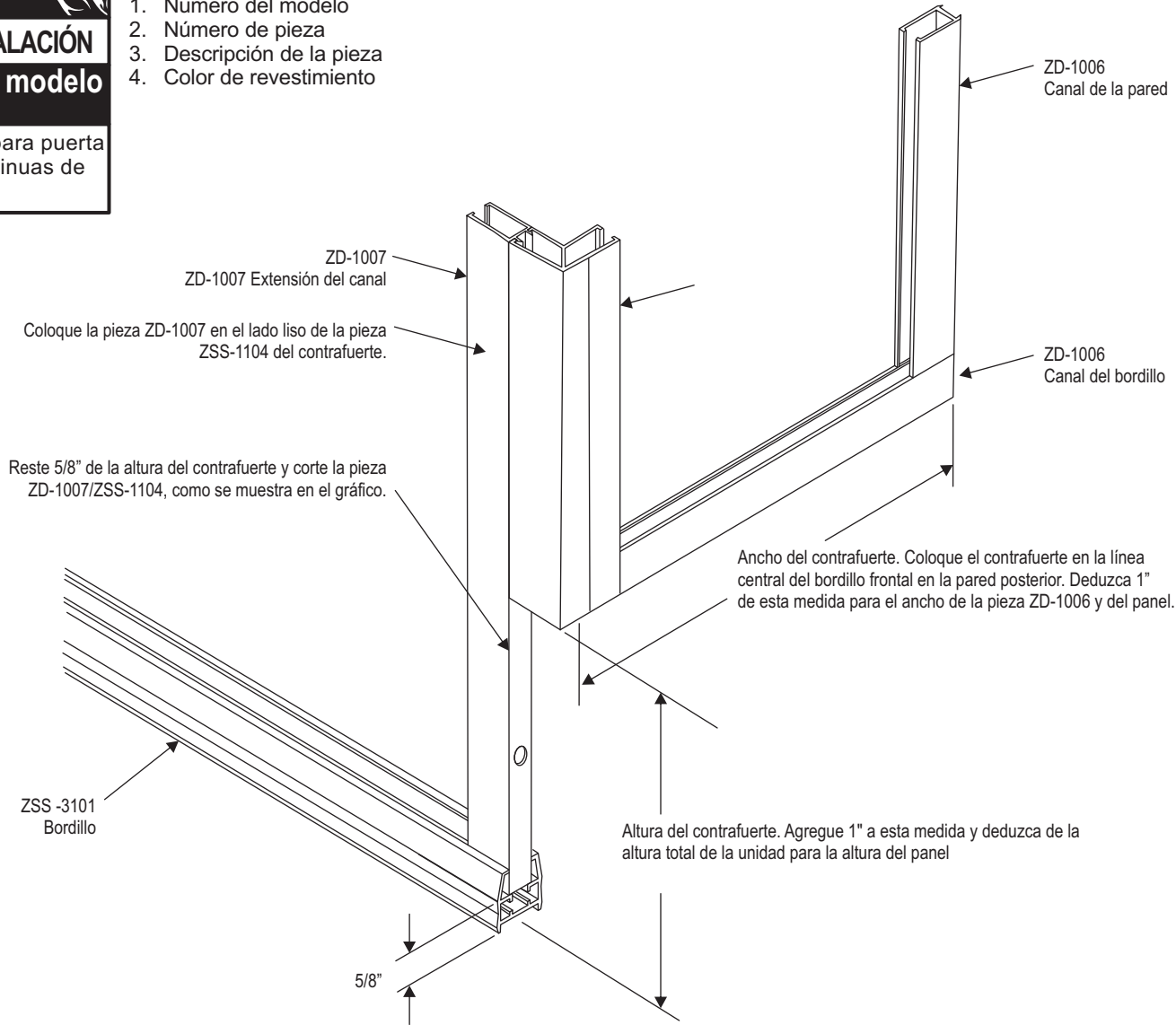
**INSTRUCCIONES DE INSTALACIÓN**

MODELO: **Contrafuerte del modelo CD 90-36**

Colocación del contrafuerte para puerta basculante con bisagras continuas de piano de la serie Cardinal

Cuando solicite repuestos, proporcione la siguiente información:

1. Número del modelo
2. Número de pieza
3. Descripción de la pieza
4. Color de revestimiento




**INSTRUCCIONES DE INSTALACIÓN**
**MODELO: Contrafuerte del modelo CD 90-36**

Colocación del contrafuerte para puerta basculante con bisagras continuas de piano de la serie Cardinal

## Cerramientos sin marco

### Cabinas de ducha modelo CD 90 36 con puerta y panel a 90 grados en el contrafuerte

#### Cuadro de desglose para alturas y anchos especiales de los contrafuertes del modelo CD 90 36

Cant.	Descripción y número de pieza	Cómo lograr estas medidas
1	ZSS3101 Frente del dintel	Ancho de la unidad más 1-3/8" (hacia el borde externo)
1	ZSS3101 Retorno del dintel	Ancho de la unidad más 1/2" (hacia el borde externo)
1	ZD-1006	Bordillo en el ancho del retorno menos 1"
1	ZSS-3101 Frente del bordillo	Ancho de la unidad menos 1/16"
2	ZSS-1102 Relleno	Ancho de la puerta menos 1 7/8"
1	ZSS-1104 90 Poste a 90 grados	Altura de la unidad menos altura del contrafuerte, menos 5/8"
1	ZD-1007 Poste	Altura de la unidad menos 1 -1/4"
* 2	ZD-1006 Canal de la pared	(1) Altura de la unidad menos 1 1/4", (1) Altura de la unidad menos altura del contrafuerte, menos 1 9/16"
* 1	ZD-1004 Montante con cerrojo	Altura de la unidad menos 2 -3/8"
* 1	ZD-2505 Montante con bisagra	Altura de la unidad menos 2 -3/8"
* 1	ZD-2503 Riel con bisagra	Altura de la unidad menos 3 -1/4"
* 1	ZD-1002 Riel inferior	Ancho de la puerta menos 3 -7/8"
* 1	ZD-1008 Bandeja de goteo	Ancho de la puerta menos 3 3/8"

\* Estas piezas pertenecen al paquete CD

(Ver cuadro que detalla el ancho del vidrio de la puerta)

**Vidrio del panel**

1	Panel fijo	Ancho Altura	Ancho de la unidad menos el ancho de la puerta, menos 1" Altura de la unidad menos 1"
1	Panel del contrafuerte	Ancho Altura	Ancho de la unidad menos 1" Altura de la unidad menos altura del contrafuerte, menos 1"