

Cardinal
CERRAMIENTOS PARA DUCHA



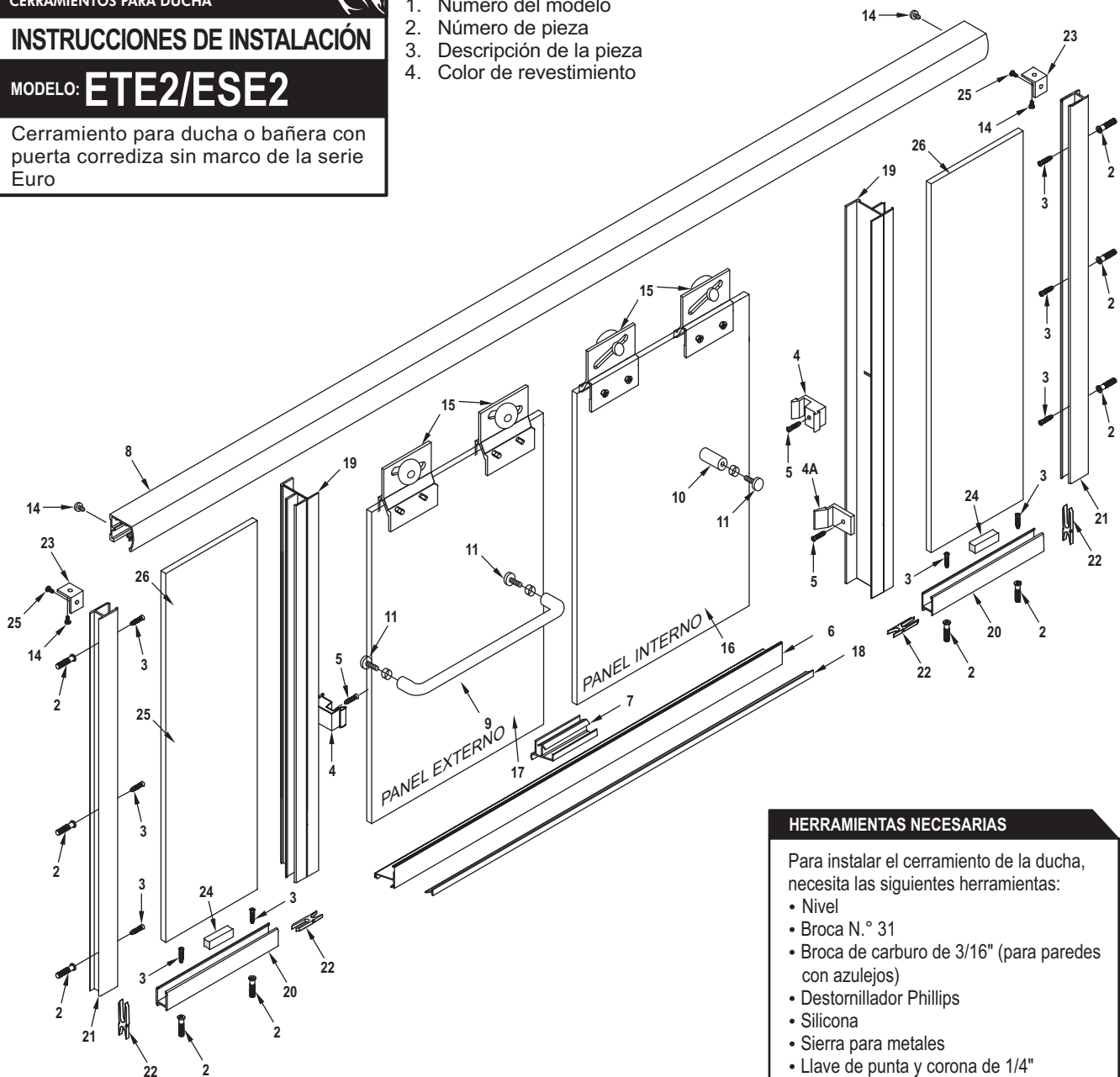
INSTRUCCIONES DE INSTALACIÓN

MODELO: **ETE2/ESE2**

Cerramiento para ducha o bañera con puerta corrediza sin marco de la serie Euro

Cuando solicite repuestos, proporcione la siguiente información:

1. Número del modelo
2. Número de pieza
3. Descripción de la pieza
4. Color de revestimiento



HERRAMIENTAS NECESARIAS

Para instalar el cerramiento de la ducha, necesita las siguientes herramientas:

- Nivel
- Broca N.º 31
- Broca de carburo de 3/16" (para paredes con azulejos)
- Destornillador Phillips
- Silicona
- Sierra para metales
- Llave de punta y corona de 1/4"

DESCRIPCIÓN	CANT.	N.º DE PIEZA	IMAGEN
1. Sellado de vinilo vertical	12	ZV-909	
2. Anclajes para pared	10	ZV-935	
3. Tornillos #8 x 1-1/4"	10	#8X1-1/4"	
4. Topes de puerta	2	ZV-934	
4A. Topes de la parte inferior	1	ZV-926	
5. Tornillo 6-32 x 1/2"	2	6-32X1/2	
6. Umbral de la parte inferior	1	ZTE-1222	
7. Guía central - 3"	1	ZV-920	
8. Dintel	1	ZTE-1601	
9. Toallero tubular	1	CHG-TB	
10. Agarradera interior tubular	1	CHG-KSM	
11. Toallero/Sujetador de la agarradera	3	ZTE-2205	
12. Arandela del toallero de nylon de 3/4"	6	Arandela	
13. Casquillo del toallero de nylon de 1/4"	3	Casquillo	
14. Tornillo #6 x 3/8"	2	#6X3/8	#6 x 3/8 inch screw"/>
15. Conjunto de soportes de las ruedas	4	ZTE-1209	
16. Panel de vidrio interno (1 orificio)	1		
17. Panel de vidrio externo (2 orificios)	1		
18. Vinilo de la guía de la puerta con ZTE-1222	1	ZV-918	
19. Poste a 180 grados	2	ZTE-1218	
20. Canal del bordillo	2	ZD-1006	
21. Canal de la pared	2	ZD-1006	
22. Poste para llave para bordillos	4	ZC-180	
23. Poste para el seguro del dintel	2	ZD-90	
24. Bloque de soporte para vidrio	2	ZV-902	
25. Tornillo #6 x 1/4"	2	#6x3/8"	#6 x 1/4 inch screw"/>
26. Panel de vidrio	2		

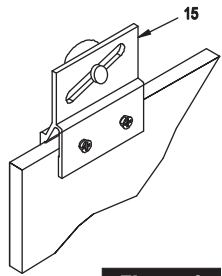


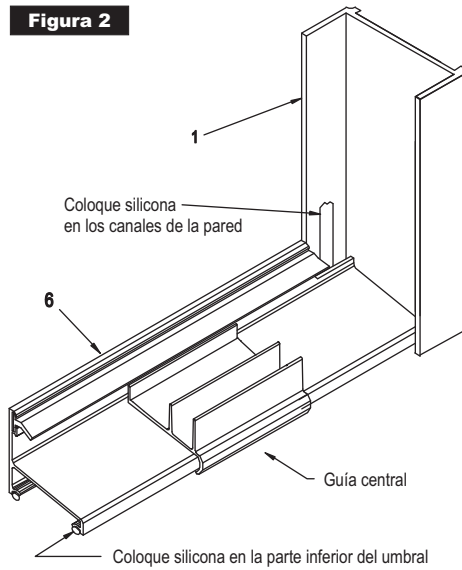
Figura 1

NOTA: Coloque una tira de silicona (GE 1200) en el conducto abierto del soporte de las ruedas antes de colocarlo en el vidrio. Para montar el soporte de las ruedas (15) en el vidrio, ajuste los tornillos hasta que la superficie del soporte de las ruedas se encuentre 1/32" por debajo del nivel (28 pulgadas-libras de torque). Deje secar durante 24 horas antes de colocar los deslizadores.

1. Para los deslizadores de 30" de ancho, deduzca 60" del ancho de la abertura, divida por dos y reste 7/8" para obtener la longitud de los bordillos del canal (20).
 2. Coloque los bordillos del canal (20) temporalmente en el bordillo. Dentro, el borde del bordillo del canal debe colocarse a 1/4" de la parte externa del centro del bordillo. Fije los canales de la pared (21) en los bordillos. Sostenga y marque las ubicaciones de los tornillos.

3. Retire los canales de la pared y los bordillos del canal. Perfore orificios de 3/16" en las paredes y coloque los anclajes plásticos para tornillos (2).
 4. Coloque una tira de silicona a lo largo de toda la parte inferior de los bordillos del canal (20). Coloque los bordillos del canal con los mechinales hacia adentro. Rellene el canal con silicona en la unión del bordillo y la pared. Fije los canales de la pared y sujételo con tornillos #8 x 1-1/4" (3). Ajuste los seguros (23) al máximo dentro de los canales de la pared con un tornillo #6 x 1/4" (25).
 5. Coloque el bloque de soporte para vidrio (24) en el centro de los bordillos del canal. Coloque los paneles (26) en los bordillos dentro de los canales de la pared. Coloque el poste en las llaves para bordillos (22).

Figura 2



6. Enmasille el bordillo en donde se fijará el poste a 180 grados (19). Rellene el canal del poste a 180 grados con silicona, en posición opuesta al tope, para ayudar a soportar el poste en el panel. Coloque el poste a 180 grados sobre el borde del panel.

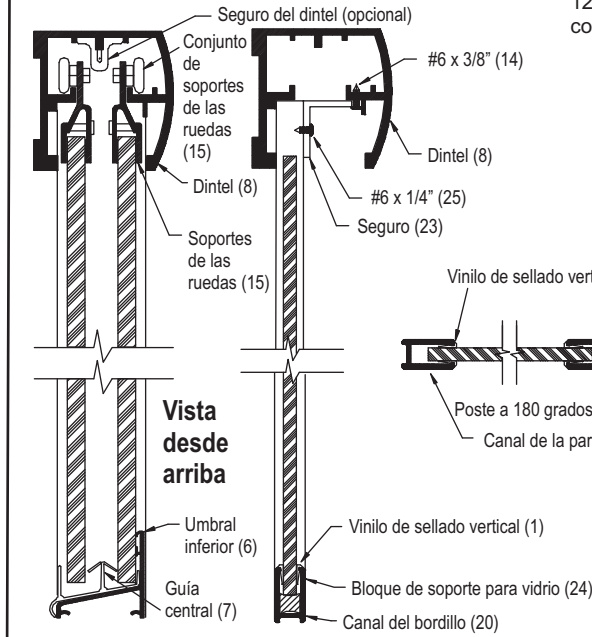
Sostenga y coloque el vinilo de sellado vertical (1) en el canal de la pared y el poste en ambos laterales del panel. Coloque el vinilo de sellado vertical en el bordillo del canal en ambos laterales del panel.

7. Mida entre el poste a 180 grados (19) en el bordillo y utilice esta medida para cortar el umbral inferior (6) a la longitud adecuada. Coloque una tira de

siliconas a lo largo de toda la parte inferior del umbral y presione firmemente sobre el bordillo.

8. Corte el dintel (8) 1/32" a 1/16" menos que el ancho de la abertura y coloque en su lugar sobre el poste a 180 grados y sobre los canales de la pared. Fije el dintel a los postes a 180 grados y a los seguros del canal de la pared (23) con tornillos #6 x 3/8" (14).

9. Para colocar el panel deslizante de vidrio, sostenga el panel deslizante (16) dentro de la bañera o base de la ducha, inserte las ruedas arriba en el dintel y bájelo hasta colocarlo en su lugar. Luego, inserte el extremo inferior del deslizador externo (17) frente al deslizador interno, presionando los



Vista desde arriba

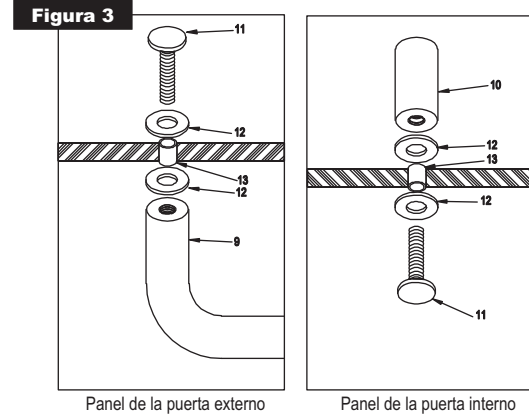


Figura 3

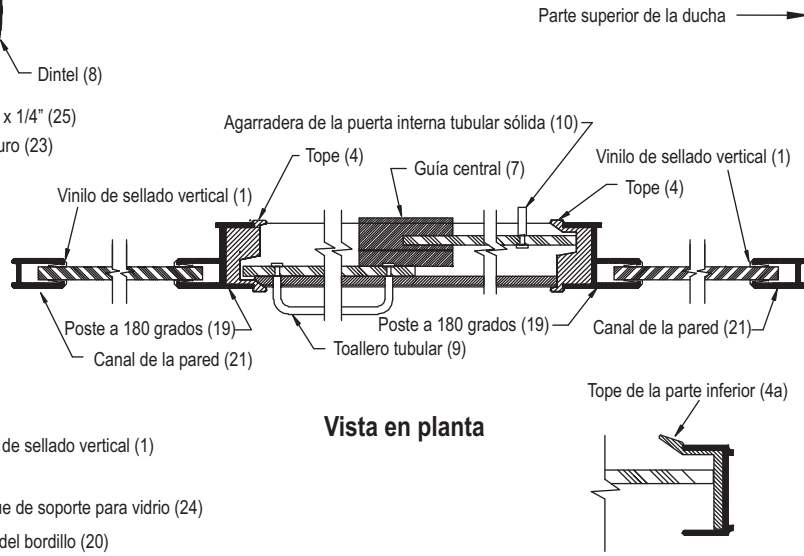
Ajuste el deslizador interno lo más abajo posible para reducir el espacio entre la parte inferior del deslizador y el umbral. Tenga cuidado de que el vidrio no arrastre en el umbral (6) o en la guía central (7).

Ajuste el vidrio curvado con el orificio con ranuras del montante. Fije los topes (4) a los montantes con tornillos 6-32 x 1/2" (5).

11. Para instalar el toallero (9), coloque el toallero de nylon, inserte los casquillos (13) en los orificios en el vidrio (17). Luego, sostenga el toallero tubular (9) contra el orificio en el vidrio con el toallero de nylon/la arandela de la agarradera (12) entre el vidrio y el toallero. Coloque el toallero de nylon/la arandela de la agarradera en el tornillo del toallero/la agarradera (11) y ajuste el toallero en ambos extremos. Instale la agarradera del mismo modo en el que instaló el toallero. Utilice el orificio del sujetador para ajustar (ver Figura 3).

12. Coloque silicona dentro de la ducha, en la unión de los montantes con la pared y del umbral con el borde de la bañera.

Figura 4



Vista en planta

extremos inferiores lo suficiente para que quede un espacio libre en el borde interior de la bañera o de la base de la ducha. Evite el contacto entre los soportes de las ruedas mientras levanta el panel para colocarlo en su lugar. El deslizador externo se cerrará contra el montante opuesto a la parte superior de la ducha. Deslice la guía central (7) hacia el centro del umbral. Encájela en su lugar.

10. Cierre los paneles y ajústelos para alinear el borde vertical de los paneles con el poste a 180 grados. Con una llave de punta y corona de 1/4", afloje los tornillos de las ruedas, pero no los retire completamente. Cuando los tornillos estén flojos, sostenga el panel para evitar que se caiga o se rompa.