

**Cardinal**  
CERRAMIENTOS PARA DUCHA



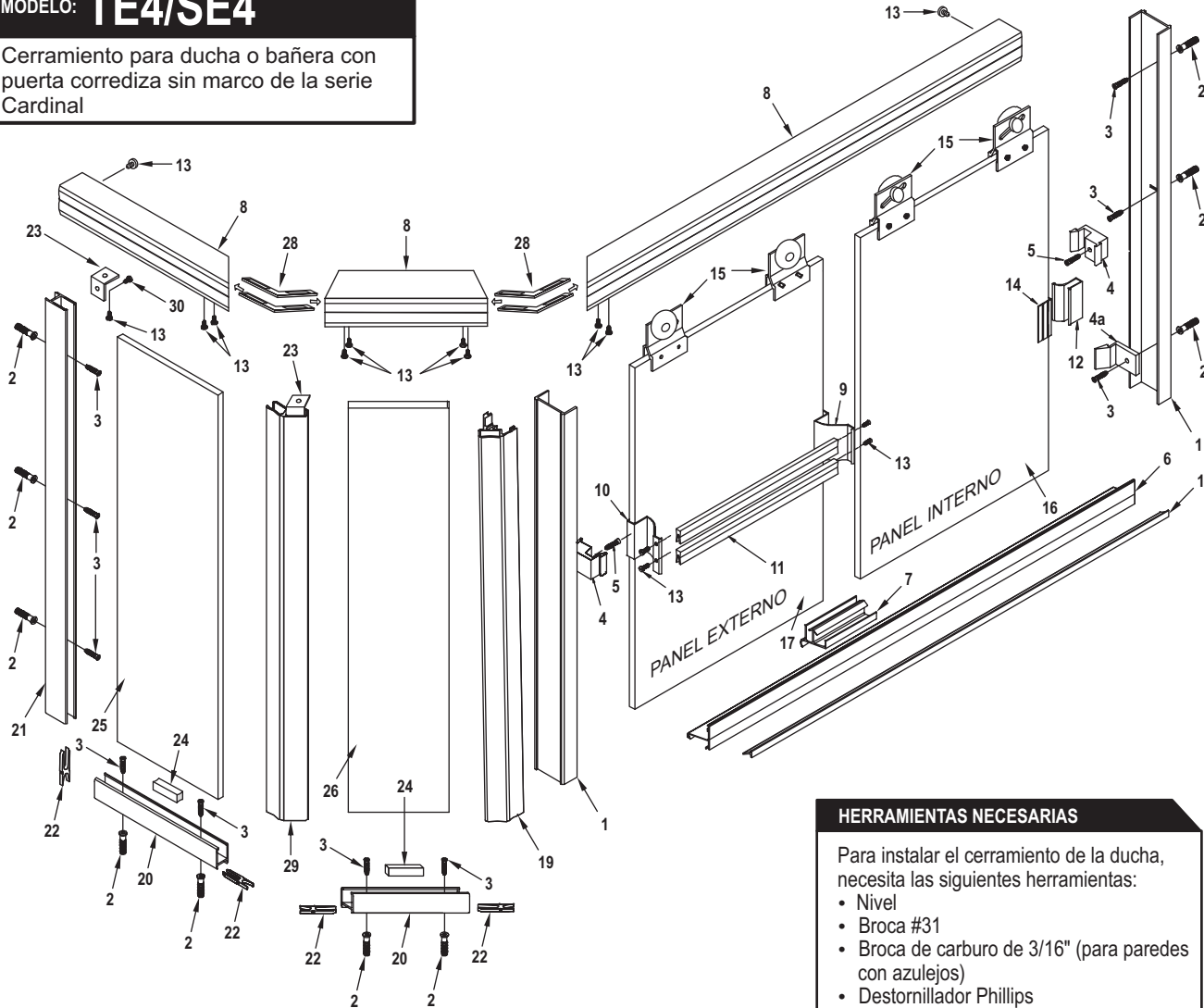
**INSTRUCCIONES DE INSTALACIÓN**

MODELO: **TE4/SE4**

Cerramiento para ducha o bañera con puerta corrediza sin marco de la serie Cardinal

Cuando solicite repuestos, proporcione la siguiente información:

1. Número del modelo
2. Número de pieza
3. Descripción de la pieza
4. Color de revestimiento

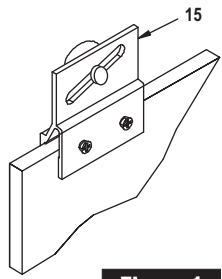


**HERRAMIENTAS NECESARIAS**

Para instalar el cerramiento de la ducha, necesita las siguientes herramientas:

- Nivel
- Broca #31
- Broca de carburo de 3/16" (para paredes con azulejos)
- Destornillador Phillips
- Silicona
- Sierra para metales
- Llave de punta y corona de 1/4"

DESCRIPCIÓN	CANT.	N.º DE PIEZA	IMAGEN
1. Montantes murales	2	ZTE-1203	
2. Anclajes para pared	10	ZV-935	
3. Tornillos #8 x 1-1/4"	10	#8 X 1-1/4"	
4. Topes de puerta	2	ZV-924	
4A. Tope de la parte inferior	1	ZV-926	
5. Tornillo 6-32 x 1/2"	2	6-32 X 1/2"	
6. Umbral de la parte inferior	1	ZTE-1222	
7. Guía central - 3"	1	ZV-920	
8. Dintel - Angular	3	ZTE-1201	
9. Soporte del toallero	1	ZTE-2206	
10. Soporte del toallero con agarradera	1	ZTE-2206P	
11. Toallero	2	ZTE-2205	
12. Agarradera de la puerta interna	1	ZTE-2207	
13. Tornillo #6 x 3/8"	14	#6 X 3/8"	
14. Vinilo del picaporte	3	ZV-914	
15. Conjunto de soportes de las ruedas	4	ZTE-1209	
16. Panel de vidrio interno	1		
17. Panel de vidrio externo	1		
18. Vinilo de la guía de la puerta con ZTE-1222	1	ZV-918	
19. Poste a 135 grados	1	ZTE-1215	
20. Canal del bordillo	2	ZD-1006	
21. Canal de la pared	1	ZD-1006	
22. Poste para llave para bordillos	4	ZC-180	
23. Poste para el seguro del dintel	2	ZD-90	
24. Bloque de soporte para vidrio	3	ZV-902	
25. Panel de vidrio a 90 grados	1		
26. Panel de vidrio a 135 grados	1		
27. Vinilo de sellado vertical	12	ZV-909	
28. Seguro del dintel a 135 grados	2	ZA-90	
29. Poste a 135 grados	1	ZSS-1105	
30. Tornillo #6 x 1/4"	2	#6 x 1/4"	



**Figura 1**

**Coloque una tira de silicona (GE 1200) en el conducto abierto del soporte de las ruedas antes de colocarlo en el vidrio. Para montar el soporte de las ruedas (15) en el vidrio, ajuste los tornillos hasta que la superficie del soporte de las ruedas se encuentre 1/32" por debajo del nivel (28 pulgadas-libras de torque). Deje secar durante 24 horas antes de colocar los deslizadores.**

1. Con una regla, dibuje una línea descendente hacia el centro del borde de la bañera o del bordillo de la base de la ducha. Dibuje una línea paralela 3/4" hacia afuera de la línea central. La nueva línea representa la dimensión externa de la unidad. Utilice esta línea para la colocación y para el corte de ambos canales del bordillo a 135 grados (20).  
 2. Mida desde la pared (lado del panel del extremo) hasta la intersección del panel diagonal, deduzca 15/16" y utilice esta medida para cortar el canal del bordillo a 135 grados (20) a la longitud adecuada. Aplique una tira de silicona a lo largo de toda la parte inferior del canal del bordillo (20) y colóquelo en su lugar (los mechinales hacia adentro).

3. Coloque el canal de la pared (21) en el canal del bordillo. Sostenga y marque los orificios donde colocará los tornillos. Perfore los orificios y coloque los anclajes plásticos para tornillos (2).  
 4. Rellene el canal del bordillo con silicona en la unión del canal del bordillo y la pared. Coloque el canal de la pared (21) en su lugar y ajústelo con tornillos #8 x 1/4" (3). Ajuste el seguro del dintel (23) al máximo dentro del soporte del canal de la pared con un tornillo #6 x 1/4" (30).

5. Coloque el bloque de soporte para vidrio (24) en el canal del bordillo a 135 grados. Coloque el panel (25) en el canal del bordillo y en el canal de la pared. Sosténgalo en la parte superior únicamente con vinilo de sellado vertical (27).

6. Coloque silicona en el bordillo en donde se fijará el poste a 135 grados (19). Coloque el poste en la llave para bordillo (22) hasta el extremo del canal del bordillo a 90 grados (20) y coloque el poste sobre el borde del panel. Sosténgalo y ajústelo en la parte superior únicamente con una pequeña cuña de vinilo. Ajuste el seguro del dintel (23) con un tornillo #6 x 1/4" (30).

7. Mida desde el poste hasta la unión de la diagonal y la línea del bordillo frontal. Deduzca 7/8" de esta medida y corte el canal del bordillo a 135 grados (20) a la longitud adecuada. Si el contorno del poste a 135 grados se encuentra en este panel central, comprima los soportes cortos del poste para la llave del bordillo aproximadamente 1/16" y descíndalo desde la parte superior del poste a 135 grados. Fije el canal del bordillo a 135 grados exactamente como el canal del bordillo a 90 grados.

8. Coloque el bloque de soporte para vidrio (24) en el canal del bordillo. Coloque el panel (26) en el canal del bordillo y el poste a 135 grados (19). Sosténgalo y ajústelo en la parte superior únicamente con una pequeña cuña de vinilo. Coloque el poste en la llave del bordillo (22) hasta el extremo del canal del bordillo.

9. Coloque silicona en el bordillo en donde se fijará el poste deslizador a 135 grados (19). Coloque el poste en el borde del panel, sosténgalo y ajústelo en la parte superior únicamente con una pequeña cuña de vinilo (27).

10. Corte el montante (1) en la pared opuesta a los paneles del extremo, sosténgalo y marque los lugares en donde colocará los orificios para los tornillos. Perfore los orificios en la pared y coloque los anclajes plásticos para tornillos (2). Aplique silicona en la unión del bordillo y la pared. Coloque el montante y sujételo con un tornillo #8 x 1-1/4 (3). Sujete el tope de la

11. Mida desde el interior del montante hasta el interior del poste a 135 grados (19) y utilice esta medida para cortar la guía a la longitud adecuada. Deslice o encaje la guía central (7) en la guía a un lateral del centro. Coloque una tira de masilla a lo largo de la parte inferior de la guía también dentro del montante y del poste para sellar el extremo de la guía. Luego presione la guía firmemente.

12. Corte la sección central del dintel (8) a la longitud adecuada y ensamble el dintel con seguros a 135 grados (28) y un tornillo 6 x 3/8" (13). Corte el dintel (8) a la longitud adecuada y colóquelo sobre los montantes, el poste y el canal de la pared. Ajuste el dintel al montante y al poste deslizador con tornillos #6 x 3/8" (13) desde el INTERIOR de la ducha. Fije el dintel al poste a 135 grados (19) y al canal de la pared con un seguro (23) con tornillos #6 x 3/8" (13). Inserte el vinilo de sellado vertical en los canales de la pared, el poste y los canales del bordillo en ambos laterales del panel.

13. Coloque silicona en la parte inferior del umbral

parte inferior con el tornillo del montante inferior.

14. Coloque silicona en los canales de la pared

15. Coloque silicona en la parte inferior del umbral

16. Coloque silicona en la parte inferior del umbral

17. Coloque silicona en la parte inferior del umbral

18. Coloque silicona en la parte inferior del umbral

19. Coloque silicona en la parte inferior del umbral

20. Coloque silicona en la parte inferior del umbral

21. Coloque silicona en la parte inferior del umbral

22. Coloque silicona en la parte inferior del umbral

23. Coloque silicona en la parte inferior del umbral

24. Coloque silicona en la parte inferior del umbral

25. Coloque silicona en la parte inferior del umbral

26. Coloque silicona en la parte inferior del umbral

27. Coloque silicona en la parte inferior del umbral

28. Coloque silicona en la parte inferior del umbral

29. Coloque silicona en la parte inferior del umbral

30. Coloque silicona en la parte inferior del umbral

31. Coloque silicona en la parte inferior del umbral

32. Coloque silicona en la parte inferior del umbral

33. Coloque silicona en la parte inferior del umbral

34. Coloque silicona en la parte inferior del umbral

35. Coloque silicona en la parte inferior del umbral

36. Coloque silicona en la parte inferior del umbral

37. Coloque silicona en la parte inferior del umbral

38. Coloque silicona en la parte inferior del umbral

39. Coloque silicona en la parte inferior del umbral

40. Coloque silicona en la parte inferior del umbral

41. Coloque silicona en la parte inferior del umbral

42. Coloque silicona en la parte inferior del umbral

43. Coloque silicona en la parte inferior del umbral

44. Coloque silicona en la parte inferior del umbral

45. Coloque silicona en la parte inferior del umbral

46. Coloque silicona en la parte inferior del umbral

47. Coloque silicona en la parte inferior del umbral

48. Coloque silicona en la parte inferior del umbral

49. Coloque silicona en la parte inferior del umbral

50. Coloque silicona en la parte inferior del umbral

51. Coloque silicona en la parte inferior del umbral

52. Coloque silicona en la parte inferior del umbral

53. Coloque silicona en la parte inferior del umbral

54. Coloque silicona en la parte inferior del umbral

55. Coloque silicona en la parte inferior del umbral

56. Coloque silicona en la parte inferior del umbral

57. Coloque silicona en la parte inferior del umbral

58. Coloque silicona en la parte inferior del umbral

59. Coloque silicona en la parte inferior del umbral

60. Coloque silicona en la parte inferior del umbral

61. Coloque silicona en la parte inferior del umbral

62. Coloque silicona en la parte inferior del umbral

63. Coloque silicona en la parte inferior del umbral

64. Coloque silicona en la parte inferior del umbral

65. Coloque silicona en la parte inferior del umbral

66. Coloque silicona en la parte inferior del umbral

67. Coloque silicona en la parte inferior del umbral

68. Coloque silicona en la parte inferior del umbral

69. Coloque silicona en la parte inferior del umbral

70. Coloque silicona en la parte inferior del umbral

71. Coloque silicona en la parte inferior del umbral

72. Coloque silicona en la parte inferior del umbral

73. Coloque silicona en la parte inferior del umbral

74. Coloque silicona en la parte inferior del umbral

75. Coloque silicona en la parte inferior del umbral

76. Coloque silicona en la parte inferior del umbral

77. Coloque silicona en la parte inferior del umbral

78. Coloque silicona en la parte inferior del umbral

79. Coloque silicona en la parte inferior del umbral

80. Coloque silicona en la parte inferior del umbral

81. Coloque silicona en la parte inferior del umbral

82. Coloque silicona en la parte inferior del umbral

83. Coloque silicona en la parte inferior del umbral

84. Coloque silicona en la parte inferior del umbral

85. Coloque silicona en la parte inferior del umbral

86. Coloque silicona en la parte inferior del umbral

87. Coloque silicona en la parte inferior del umbral

88. Coloque silicona en la parte inferior del umbral

89. Coloque silicona en la parte inferior del umbral

90. Coloque silicona en la parte inferior del umbral

91. Coloque silicona en la parte inferior del umbral

92. Coloque silicona en la parte inferior del umbral

93. Coloque silicona en la parte inferior del umbral

94. Coloque silicona en la parte inferior del umbral

95. Coloque silicona en la parte inferior del umbral

96. Coloque silicona en la parte inferior del umbral

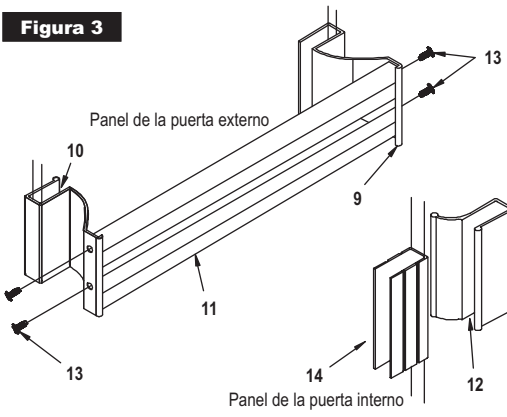
97. Coloque silicona en la parte inferior del umbral

98. Coloque silicona en la parte inferior del umbral

99. Coloque silicona en la parte inferior del umbral

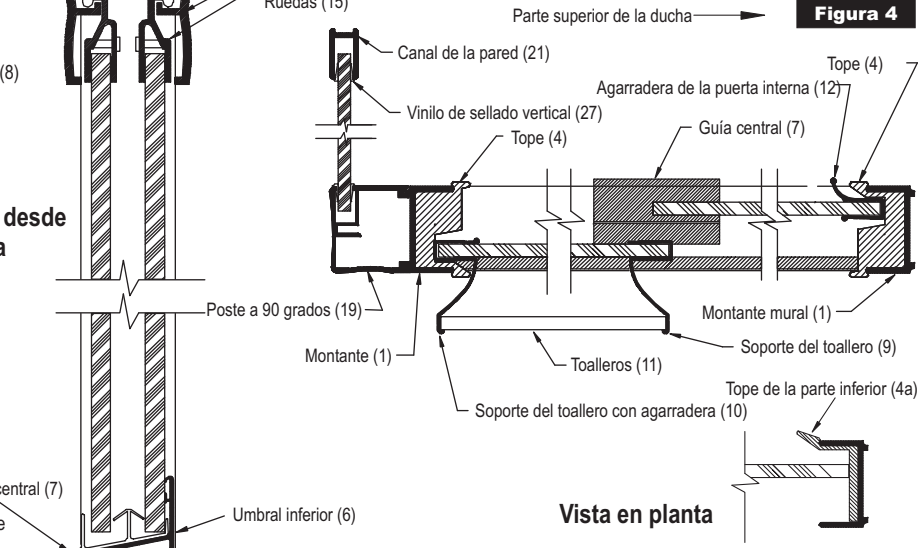
100. Coloque silicona en la parte inferior del umbral

**Figura 3**



11. Fije los toques (4) con tornillos 6/32 x 1/2" (5). Eleve parte de los toques hacia afuera en el lateral de la parte superior de la ducha hacia adentro del poste. El orificio central del montante tiene ranuras para poder moverlo hacia adentro o hacia afuera para compensar el vidrio curvado.  
 12. Para colocar el panel de vidrio deslizador interno (16) en su lugar, sosténgalo dentro de la bañera o de la base de la ducha. Inserte las ruedas arriba en el dintel y bájele hasta colocarlo en su lugar. Luego, inserte el extremo inferior del deslizador externo (17) frente al deslizador interno, presionando los extremos inferiores lo suficiente para que quede un espacio libre en el borde interior de la bañera o de la base de la ducha. NOTA: Evite el contacto entre los soportes de las ruedas mientras levanta el panel para colocarlo en su lugar. El deslizador externo se cerrará contra el montante opuesto a la parte superior de la ducha.  
 13. Coloque la guía central (7) en el centro del umbral (6). Asegúrese de que la guía central esté enganchada en la ranura en el umbral. Luego encaje la guía central en el umbral.  
 14. Cierre los paneles y ajústelos para alinear el borde vertical de los paneles con el montante y el poste. Con una llave de punta y corona de 1/4", afloje los tornillos de las ruedas, pero no los retire completamente. Cuando los tornillos estén flojos, ajuste el panel deslizando el tornillo en la ranura. NOTA: Cuando los tornillos estén flojos, sostenga el panel para evitar que se caiga o rompa. Ajuste el deslizador interno lo más abajo posible para reducir el espacio entre la parte inferior del deslizador y el umbral. Tenga cuidado de que el vidrio no arrastre en el carril de la guía central. Ajuste el vidrio curvado con el orificio con ranuras del montante. Fije los toques a los montantes con un tornillo 6/32 x 1/2" (5).  
 15. Coloque el canal del vinilo del picaporte (14) sobre el borde del panel de vidrio externo (17), haciendo coincidir la parte inferior del vinilo con la parte inferior del tope. Ajuste los soportes del toallero (9 y 10). El soporte sin agarradera debe estar orientado hacia el lado del montante del deslizador, opuesto a la parte superior de la ducha. Coloque los toalleros (11) en el soporte con tornillos #6 x 3/8" (13). (ver Figura 3)

16. Coloque el vinilo del picaporte en el borde del panel de vidrio interno, haciendo que la parte inferior del vinilo coincida con la parte inferior del tope en el borde orientado hacia el montante mural. Coloque la agarradera de la puerta interna (12) en su lugar. NOTA: La mayor parte del picaporte debe estar dentro del deslizador.  
 17. Coloque silicona dentro de la ducha, en la unión de los montantes con las paredes y del umbral con el borde de la bañera o de la base de la ducha.



**Instrucciones de instalación del modelo TE4/SE4**

**Cardinal**  
CERRAMIENTOS PARA DUCHA



**INSTRUCCIONES DE INSTALACIÓN**

MODELO: **TE4/SE4**

Cerramiento para ducha o bañera con puerta corrediza sin marco de la serie Cardinal

# Cerramientos sin marco

Modelo TE-4 cerramiento para bañera

Modelo SE-4 cerramiento para ducha

<u>N.º del modelo</u>	<u>Ancho</u>	<u>Altura de 2 paneles a 135 grados</u>	<u>Altura</u>	<u>Tamaño máx. del vidrio</u>
TE-4	42" a 60"	1-12" / 1-24"	57 3/8"	2-30" x 55" 1-11 1/2" x 55 3/8" 1-23 1/4 x 55 3/8"
SE-4	42" a 60"	36"	70 3/8"	2-30" x 68" 1-11 1/2" x 68 3/8" 1-23 1/4 x 68 3/8"

## Cuadro de desglose para alturas y anchos especiales de las unidades del modelo TE-4 y SE-4

<u>Cant.</u>	<u>Descripción y número de pieza</u>	<u>Cómo lograr estas medidas</u>
1	ZTE 1201 Dintel	Ancho de la unidad (deslizador y retorno) angular
2	ZTE 1203 Montantes	Altura de la unidad menos 1 1/8"
2	ZTE 2205 Toalleros	Ancho del vidrio (ver el cuadro anterior) menos 1/4"
1	ZTE 1222 Carril inferior	Ancho del deslizador menos el ancho del panel, menos 7/16"
1	ZTE 1215 Poste a 135 grados	Altura de la unidad menos 1 1/8"
2	ZD 1006 Bordillo	Ancho del retorno
1	ZD 1006 Pared posterior vertical	Altura de la unidad menos 2 1/16"
1	ZSS 1105 Poste a 135 grados	Altura de la unidad menos 1 1/8"
<u>Vidrio</u>		
2	Ancho del deslizador altura	Ancho de la unidad dividido 2 Ancho de la unidad menos 2 3/8"
1	Ancho del panel fijo "A" altura	Ancho del retorno menos 3/4" Altura de la unidad menos 2"
1	Ancho del panel fijo "B" altura	Ancho del retorno menos 1/2" Altura de la unidad menos 2"



Esta página se ha dejado en blanco intencionalmente